

راهنمای نصب و تنظیم سنسور وزن

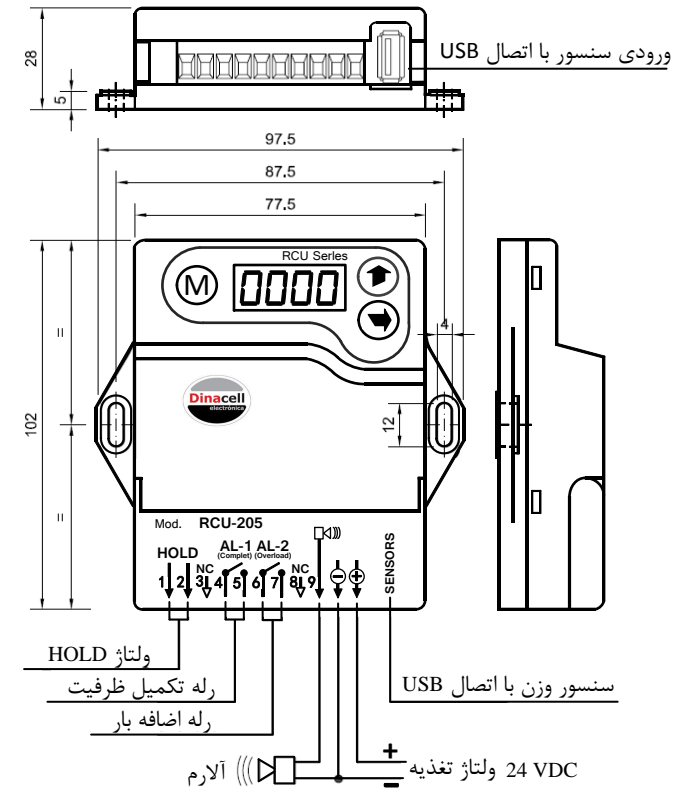


مدل TCA-800

TCA-800

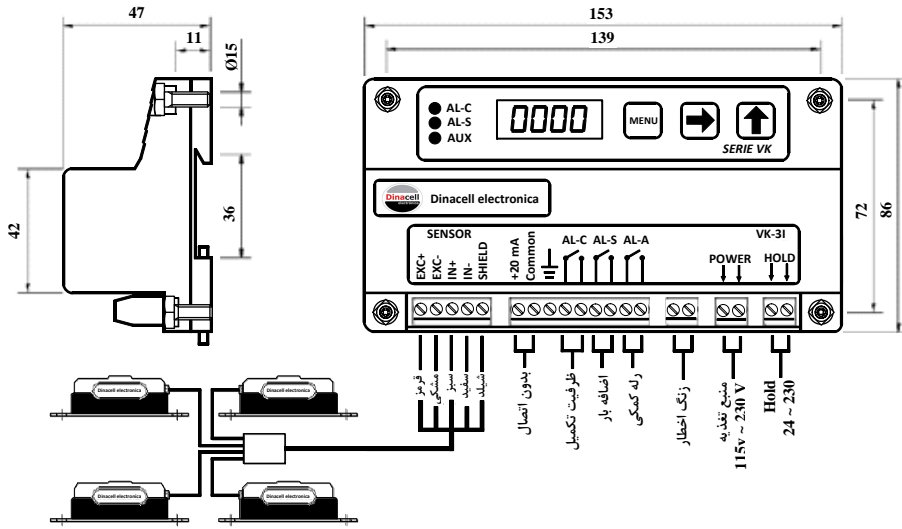
راهنمای نصب و راه اندازی سنسور وزن

نحوه اتصال به دستگاه کنترلی RCU-205



نحوه اتصال به دستگاه کنترلی VK

توجه: دستگاه کنترل VK بالای کابین نصب می شود. در صورت استفاده از دو سری سنسور Tca، سیم های هم رنگ را به هم متصل و سپس به دستگاه متصل شود.

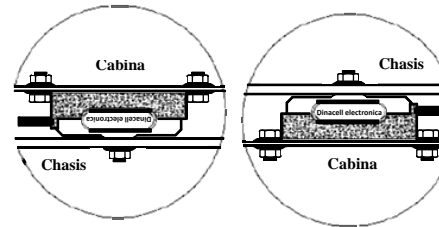


اتصال الکتریکی VK

- EXC+ قرمز
- EXC- مشکی
- IN+ سبز
- IN- سفید
- Shield شیلد

ابعاد و نحوه نصب سنسور

هر سنسور TCA تا ۸۰۰ کیلوگرم را اندازه گیری می کند. مجموعه گروهی این سنسورها، دارای ۴ سنسور فعال می باشد که در مجموع تا ۳۲۰۰ کیلوگرم (وزن کابین + ظرفیت کابین) را می تواند اندازه گیری کند.



سنسورها به دو صورت می توانند نصب گردند

