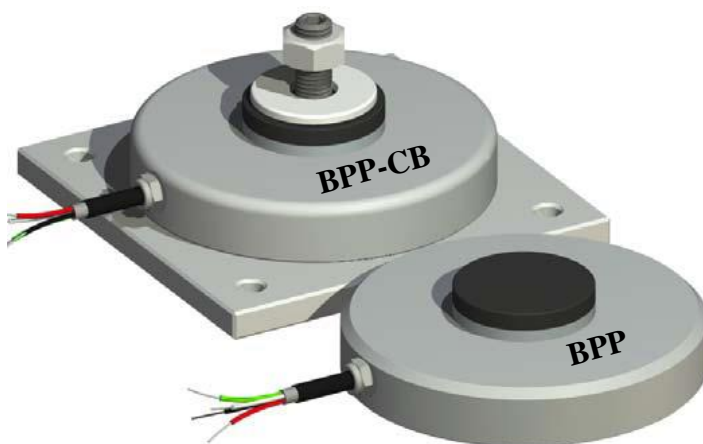




Made in SPAIN

راهنمای تنظیم سنسور وزن

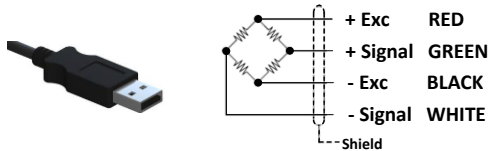
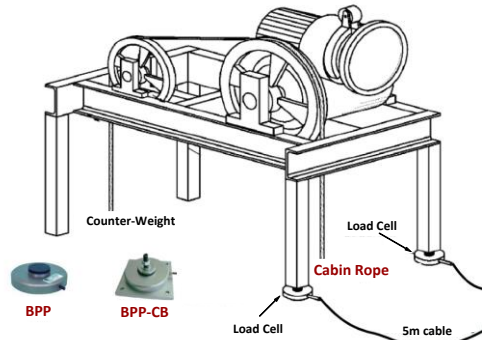
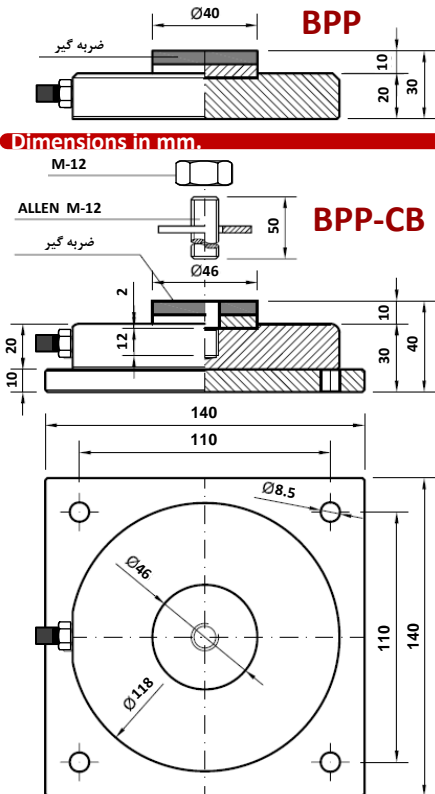
BPP & BPP-CB



۱) ابعاد و نحوه نصب سنسور

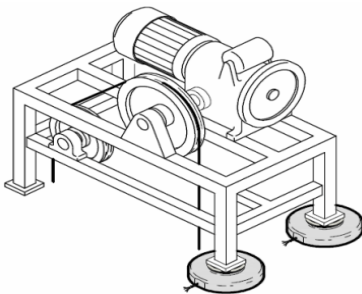
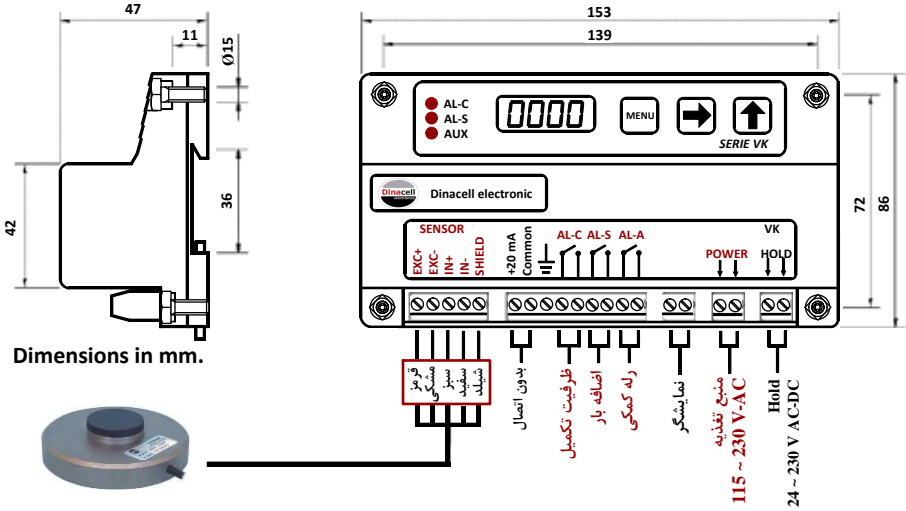
سنسور BPP و BPP-CB مخصوص نصب و راه اندازی زیر شاستی موتور می باشد، ظرفیت این سنسور ۳۰۰۰ کیلو گرم (ظرفیت کابین + وزن کابین) می باشد که توسط یک کابل ۵ متری به دستگاه کنترلی VK یا RCU متصل می شود. برای سنجش وزن با دقت بالا باید از دو سنسور زیر شاستی موتور استفاده می شود، در واقع دو سنسور با ظرفیت دو برابر یعنی ۶۰۰۰ کیلو گرم کار می کند.

نحوه کار این سنسور به این صورت است که دو سنسور زیر شاستی موتور در طرف سیم بکسل های کابین (Cabin Rope) ، به جای لاستیک های ضربه گیر شاستی نصب شده و فشار وارده از طرف شاستی موتور را سنجیده و با وزن معرفی شده در هنگام تنظیم مقایسه و وزن داخل کابین را اندازه گیری می کند. فرق مدل CB در طراحی این سنسور بوده است، همانطور که در شکل می بینید BPP-CB قابلیت پیچ شدن به شاستی موتور را دارد و بدلیل پلیت طراحی شده زیر سنسور از انتقال ارتعاشات جلوگیری شده و نصب سنسور را آسان تر کرده است. توصیه می شود از این سنسور در پروژه هایی با ظرفیت و توقف بالا که امکان استفاده از سنسور زیر کابینی نمی باشد استفاده شود.



۲ نحوه اتصال به دستگاه کنترل VK

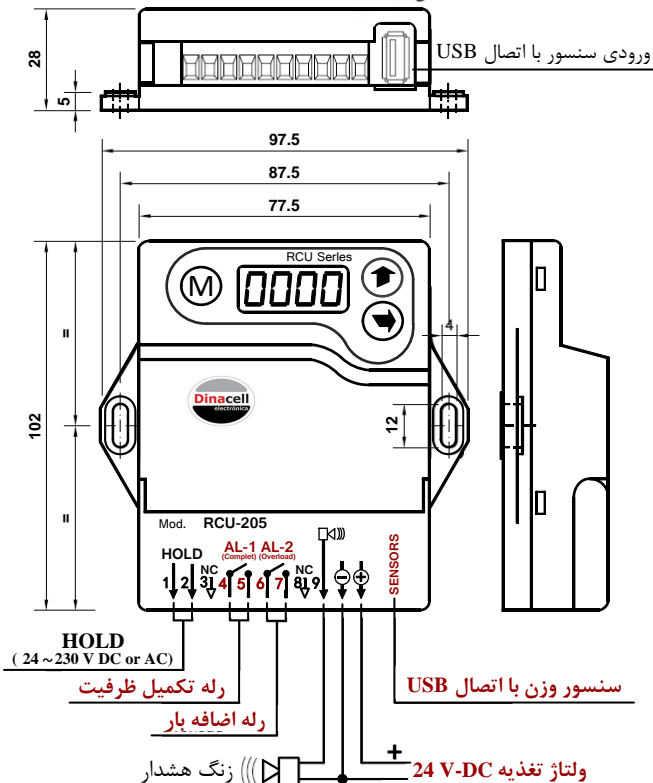
توجه! دستگاه کنترل VK داخل موتور خانه کنار تابلو اصلی نصب می شود. دقت داشته باشید جهت محدودیت در بار گذاری باید در تابلو اصلی سیم کشی فرمان های اضافه بار و ظرفیت تکمیل برای تنظیم این دستگاه با مراجعه به سایت دفترچه راهنمای VK را دانلود کنید.



VK	اتصال الکتریکی	BPP
EXC+	قرمز
EXC-	مشکی
IN+	سبز
IN-	سفید
Shield	شیلد

۳ نحوه اتصال به دستگاه کنترل RCU-205

توجه: دستگاه کنترل RCU-205 داخل موتورخانه کنار تابلو اصلی نصب می شود. همانطور که در شکل پایین می بینید ورودی سنسور این مدل دستگاه فقط USB می باشد. دقت داشته باشید جهت محدودیت در بار گذاری باید در تابلو اصلی سیم کشی فرمان های اضافه بار و ظرفیت کامل پیش بینی شود. برای تنظیم این دستگاه با مراجعه به سایت دفترچه راهنمای RCU-205 را دانلود کنید.



Dimensions in mm.



شرکت اسکان فراز دلنا

تهران - بزرگراه اشرفی اصفهانی - بلوار مرزداران - خیابان ابراهیمی -
مجتمع تجاری الوند - واحد ۴۰۸ جنوبی

۴۴۳۸۶۳۷۶ ، ۴۴۳۸۶۴۲۶ ، ۴۴۳۸۶۴۰۶ ، ۴۴۳۸۶۴۱۶ - ۰۲۱

www.ef-delta.com

info@ef-delta.com